

Cibes C1 Pure - Lift Kabin
TECHNICAL BROCHURE

Cibes

INOVASI SISTEM *SCREW-DRIVEN*

Cibes telah berinovasi dalam teknologi pembuatan lift lebih dari 70 tahun dan lift buatan kami telah digunakan oleh jutaan orang di seluruh dunia. Untuk langkah maju berikutnya, kami menciptakan sebuah

lift desain terbaru yang menggabungkan semua keuntungan dari teknologi lift platform dengan kenyamanan sebuah lift konvensional.



TEMUKAN KEUNIKAN & KELEBIHAN DARI LIFT KABIN BERBASIS SCREW-DRIVEN DARI CIBES : **CIBES C1 PURE.**

- **Pengurangan ketinggian lift**

Dengan ketinggian 2500 mm lift Cibes muat di hampir semua ruangan.

- **Tanpa ruang mesin terpisah**

Mesin penggerak menyatu dengan lift sehingga tidak perlu ruang mesin khusus.

- **Sistem screw-driven**

Menggunakan sistem penggerak elektrik screw-driven yang 100% terpercaya, no hidrolis.

- **Teknologi LED yang hemat energi**

Bagian langit-langit diterangi oleh lampu LED yang tahan lama dan hemat energi.

- **Pintu teleskopik otomatis**

Dilengkapi dengan pintu teleskopik otomatis untuk pendaratan dan kabin.

- **Pintu hemat ruang**

Pintu membuka secara bergeser sehingga tidak mengganggu ruang tempat pendaratan.

- **Dapat dioperasikan dengan 1 sentuhan**

Dapat dioperasikan dengan 1 sentuhan pada tempat pendaratan dan juga di dalam kabin.

- **Minimalisasi kolong**

Kolong pada lantai dasar hanya membutuhkan ketinggian 100 mm.



Cibes C1 Pure tersedia dalam berbagai pilihan finishing.

STANDARD FINISHING

Finishing standard untuk Cibes C1 Pure adalah kombinasi anggun antara hitam, putih dan abu-abu.

Element lift dengan finishing standard	
Shaft panels baja	White RAL 9016
Shaft panels kaca	Natural anodized aluminium
Cover sudut pada shaft	Natural anodized aluminium
Pintu pendaratan (frame & panel pintu menggunakan kaca/baja)	White RAL 9016
Pintu kabin (frame dan panel pintu menggunakan kaca/baja)	White RAL 9016
Dinding kabin	White /stainless steel laminate
Cover sudut pada kabin	Black anodized aluminium HX50
Control panel dengan tombol push	Black RAL 9005
Langit-langit dengan spotlight LED	White RAL 9016

MIX & MATCH

Mix & match berbagai warna untuk menciptakan desain unik yang sesuai dengan ruangan anda.

Element lift dengan variasi warna	
Shaft panels baja	RAL atau warna premium bebas
Shaft panels kaca	RAL atau warna premium bebas
Cover sudut pada shaft	RAL atau warna premium bebas
Pintu pendaratan (frame & panel pintu menggunakan kaca/baja)	RAL atau warna premium bebas/stainless steel*
Pintu kabin (frame dan panel pintu menggunakan kaca/baja)	RAL atau warna premium bebas/stainless steel*
Dinding kabin	Tersedia dalam 12 warna laminasi / glass / mirror **
Cover sudut pada kabin	RAL atau warna premium bebas
Control panel dengan tombol push	RAL atau warna premium bebas/stainless steel*
Langit-langit dengan spotlight LED	RAL atau warna premium bebas

* Austenitic steel, designation EN1.4301/AISI 304, name X5CrNi18-10

**Cermin dinding tersedia untuk sisi A/C

TENTUKAN SENDIRI DESAIN LIFTMU

Cibes C1 Pure menawarkan kebebasan untuk mengombinasikan langit-langit, cover sudut, dan control panel dengan warna apapun.

LAMINATE FOR CABIN WALLS



FLOOR OPTIONS



GLASS FOR SHAFT AND DOORS





Walls: White standard laminate. Black profiles. Control panel: Black. Ceiling with LED light RAL9016.



Walls: Brushed Argent laminate, mirror. Coated control in RAL9006. Coated ceiling in RAL 9006 with LED-light.



Walls: Folkstone laminate, matching profiles RAL830. Open through with white door. Control panel: Stainless steel. Ceiling: RAL830 with LED-light.



Walls: Folkstone laminate, black coated profiles. Black coated control. White coated ceiling with LED-light.



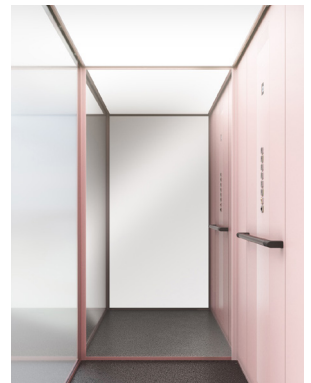
Walls: Laminate: Oyster grey, mirror and laminate with matching coated profiles : RAL1015. Black touch control. Light screen ceiling.



Walls: Glass, mirror and laminate: Otter. Black profiles. Black touch control. Light screen ceiling.



Walls: Glass, glass and laminate: Terril. Black profiles. Black touch control. Light screen ceiling.



Walls: Glass, mirror and laminate: Just Rose. Matching coated profiles and control panel RAL490. Light screen ceiling.



Walls: Glass and laminate: Magnolia. Black profiles. Touch control. Light screen ceiling.



Walls: Glass, mirror and laminate: Polar Aland Pine. Black profiles. Touch control. Light screen ceiling.



Walls: Glass, mirror and laminate: Nevada Oak. Black profiles. Touch control. Light screen ceiling. Floor: Rustic Oak.



Walls: Glass, mirror and laminate: Black Wood. Black profiles. Touch control. Light screen ceiling.



Walls: White laminate, open through with white door with matching profiles. Black touch control. Light screen ceiling.



Walls: Glass, open through with glass door. Fontana laminate, black profiles. Black touch control. Light screen ceiling.



Walls: Glass, open through with glass door. Brushed Argent laminate, Black profiles. Control panel: Stainless steel. Light screen ceiling.



Walls: Brushed Argent laminate, Black profiles. Black touch control. Light screen ceiling.

UKURAN LIFT CIBES

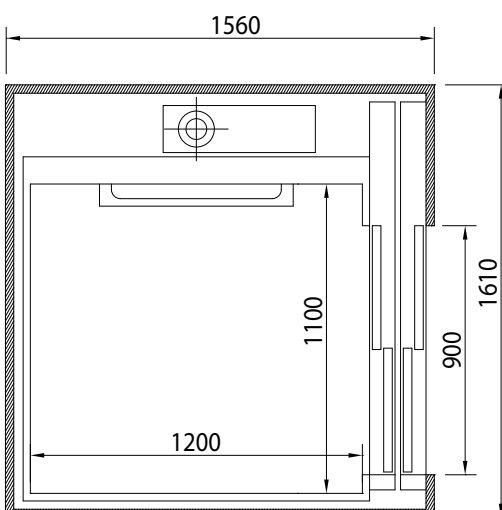
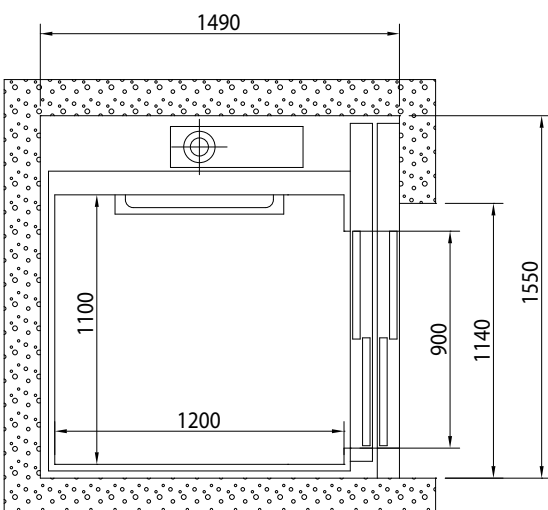


Cibes C1 Pure 1100x1200 mm

Dimensi kabin (p x l x t)	1100 x 1200 x 2130 mm
Cut-out size (p x l) single entry	1550 x 1490 mm
Kedalaman pit	100 mm/120 mm*

Cibes C1 Pure 1100x1200 mm

Dimensi kabin (p x l x t)	1100 x 1200 x 2130 mm
Cut-out size (p x l) single entry	1610 x 1560 mm
Kedalaman pit	100 mm/120 mm*

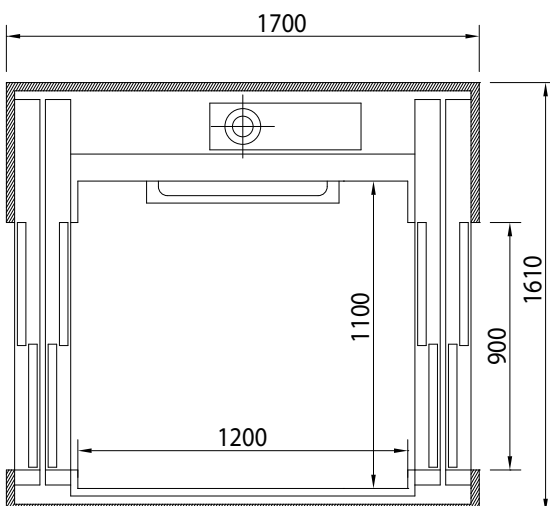
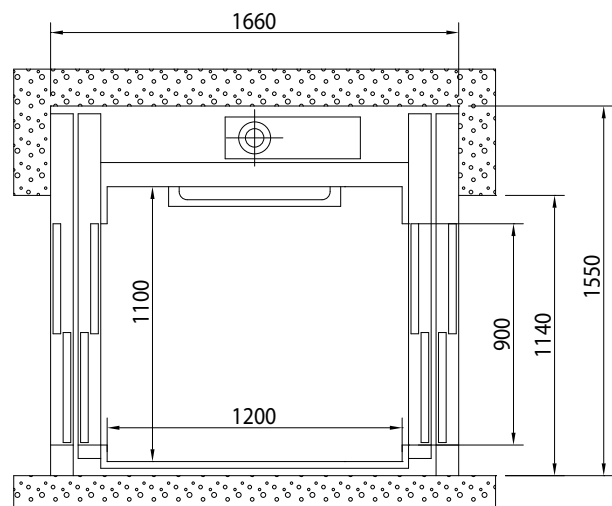


Cibes C1 Pure 1100x1200 mm

Dimensi kabin (p x l x t)	1100 x 1200 x 2130
Cut-out size (p x l) open through	1550 x 1660 mm
Kedalaman pit	100 mm/120 mm*

Cibes C1 Pure 1100x1200 mm

Dimensi kabin (p x l x t)	1100 x 1200 x 2130
Cut-out size (p x l) open through	1610 x 1700 mm
Kedalaman pit	100 mm/120 mm*



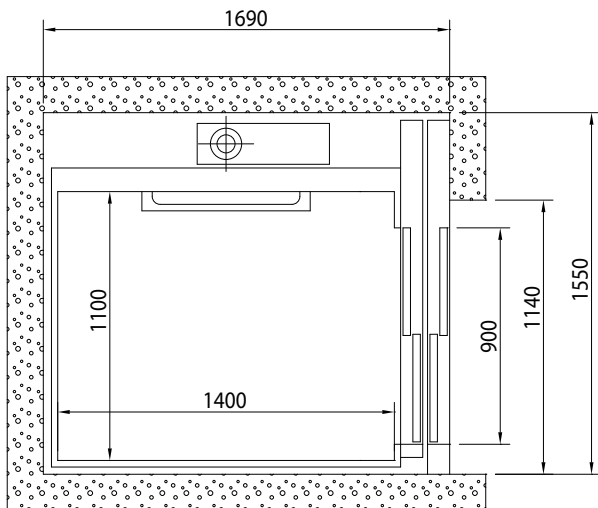
*120 mm kedalaman pit jika kabin menggunakan lantai kayu atau keramik (keramik dengan ketebalan max 20 mm).

UKURAN LIFT CIBES



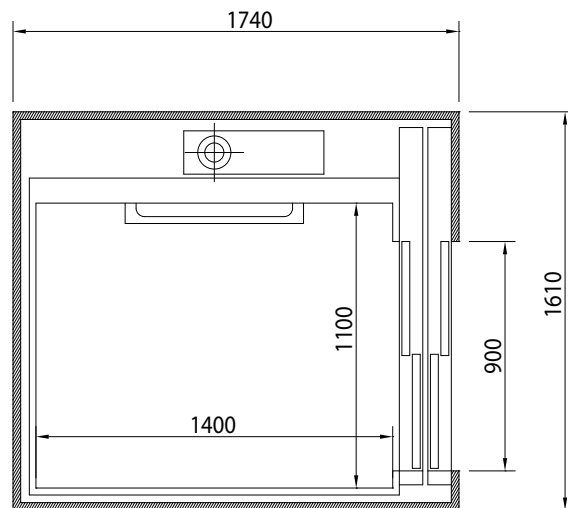
Cibes C1 Pure 1100x1400 mm

Dimensi kabin (p x l x t)	1100 x 1400 x 2130 mm
Cut-out size (p x l) single entry	1550 x 1690 mm
Kedalaman pit	100 mm/120 mm*



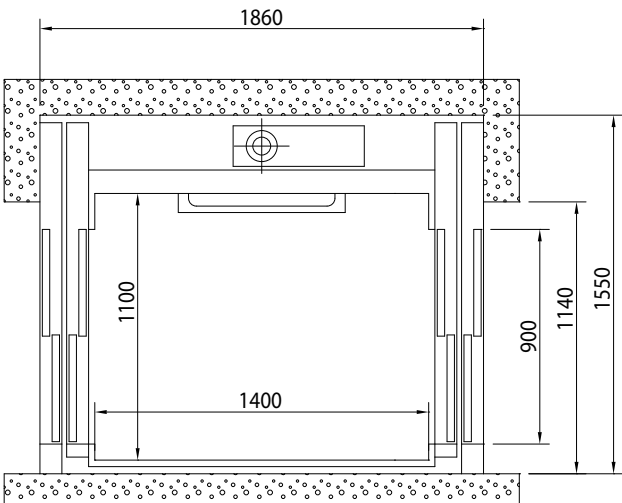
Cibes C1 Pure 1100x1400 mm

Dimensi kabin (p x l x t)	1100 x 1400 x 2130 mm
Cut-out size (p x l) single entry	1610 x 1740 mm
Kedalaman pit	100 mm/120 mm*



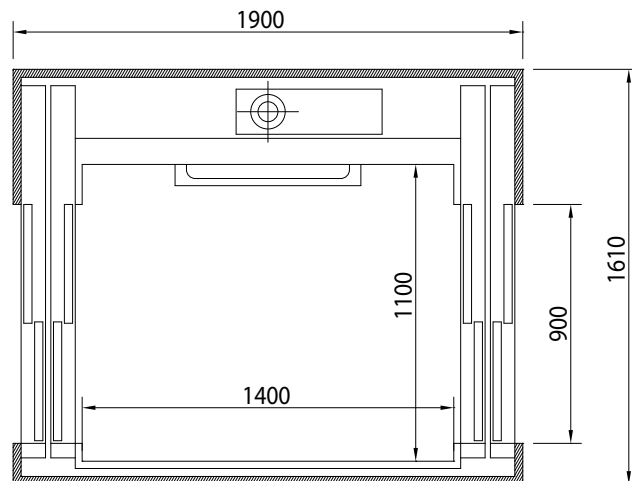
Cibes C1 Pure 1100x1400 mm

Dimensi kabin (p x l x t)	1100 x 1400 x 2130 mm
Cut-out size (p x l) open through	1550 x 1860 mm
Kedalaman pit	100 mm/120 mm*



Cibes C1 Pure 1100x1400 mm

Dimensi kabin (p x l x t)	1100 x 1400 x 2130 mm
Cut-out size (p x l) open through	1610 x 1900 mm
Kedalaman pit	100 mm/120 mm*



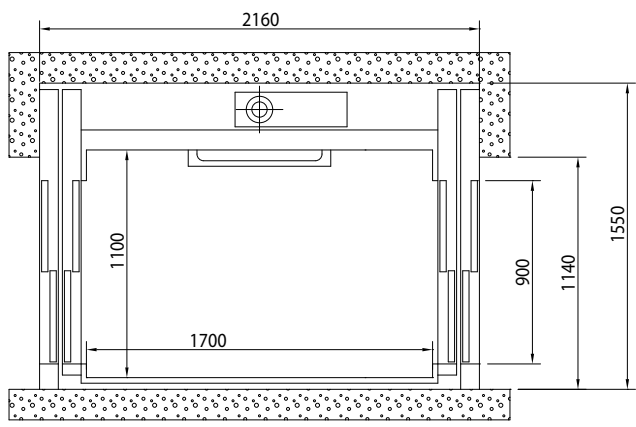
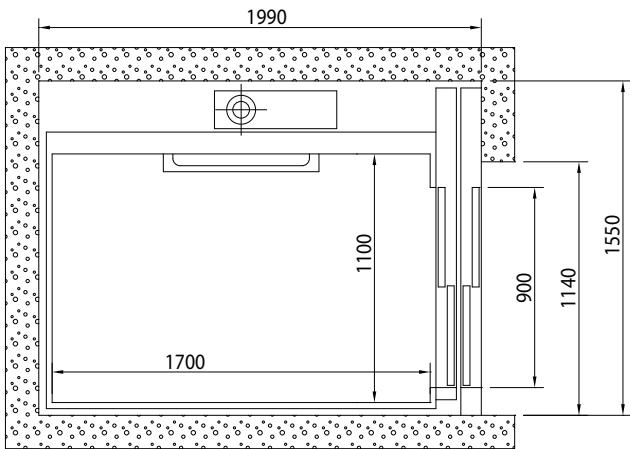
*120 mm kedalaman pit jika kabin menggunakan lantai kayu atau keramik (keramik dengan ketebalan max 20 mm).

UKURAN LIFT CIBES



Cibes C1 Pure 1100x1700 mm	
Dimensi kabin (p x l x t)	1100 x 1700 x 2130 mm
Cut-out size (p x l) single entry	1550 x 1990 mm
Kedalaman pit	100 mm/120 mm*

Cibes C1 Pure 1100x1700 mm	
Dimensi kabin (p x l x t)	1100 x 1700 x 2130 mm
Cut-out size (p x l) open through	1550 x 2160 mm
Kedalaman pit	100 mm/120 mm*

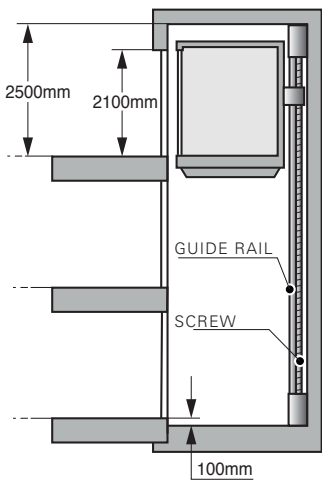


*120 mm kedalaman pit jika kabin menggunakan lantai kayu atau keramik (keramik dengan ketebalan max 20 mm).

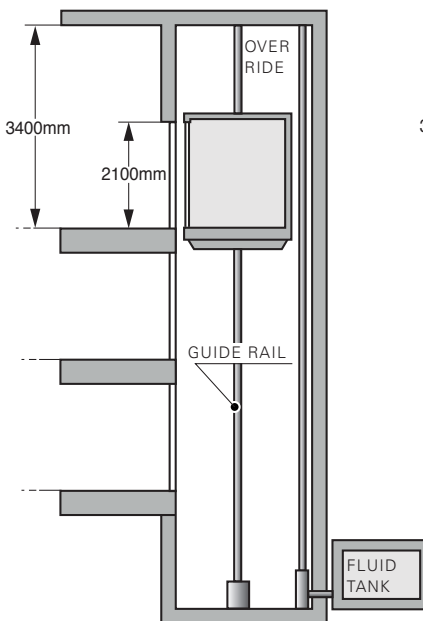
DESAIN LIFT HEMAT RUANG

Lift konvensional pada umumnya, seperti lift hidrolik dan lift traksi membutuhkan renovasi untuk mempersiapkan ruang pit serta ruang di atas kepala yang berukuran besar.

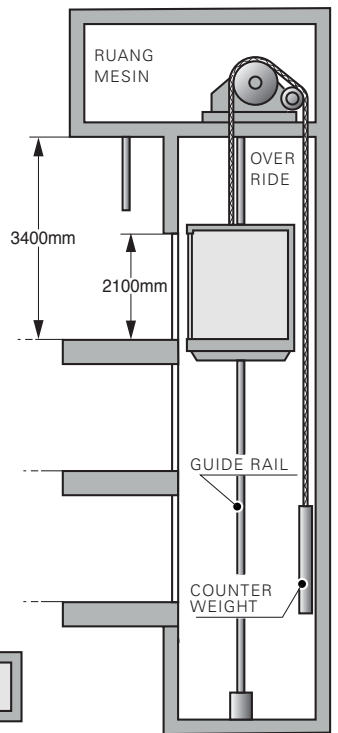
Cibes C1 Pure menyatu sempurna dengan ruang yang tersedia tanpa harus membongkar konstruksi ruangan.



Lift Screw-Driven



Lift Hidrolik



Lift Traksi

DESAIN SERBAGUNA

Kami percaya bahwa desain yang baik haruslah serbaguna, sehingga dapat disesuaikan dengan berbagai kebutuhan. Baik itu publik, komersial maupun untuk penggunaan pribadi.

Cibes C1 Pure tersedia dalam 2 konsep desain, dengan elemen yang dapat dikombinasikan sesuai dengan kebutuhan anda.



- **Langit-langit dengan spotlight LED**
- **Speaker multi-function yang terintegrasi**
Speaker untuk panggilan darurat, pengumuman & tanda kedatangan.
- **Penunjuk lantai**
Berupa display berukuran 3 inch yang menyatu dengan control panel.
- **Control panel dengan tombol**
Tombol tekan dengan back light, sesuai standard EN 81-70.

TOMBOL TUJUAN SATU SENTUHAN
- Langsung melaju ke lantai tujuan dengan 1 kali tekan.

TOMBOL ALARM
- Untuk mengaktifasi sinyal alarm & telepon darurat.*

TOMBOL BUKA PINTU
- **Sandaran tangan**
Sandaran tangan yang anggun dan ergonomis dari aluminium berwarna hitam.



- **Lampu LED diffuser pada langit-langit**
- **Speaker multi-function yang terintegrasi**
Speaker untuk panggilan darurat, pengumuman & tanda kedatangan.
- **Penunjuk lantai**
Berupa display berukuran 3 inch yang menyatu dengan control panel.
- **Control panel dengan tombol**
Berupa layar sentuh yang mudah digunakan dan responsif dengan back light.

TOMBOL TUJUAN SATU SENTUHAN
- Langsung melaju ke lantai tujuan dengan 1 kali tekan.

TOMBOL ALARM
- Untuk mengaktifasi sinyal alarm & telepon darurat.*

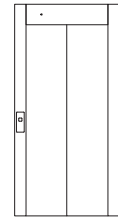
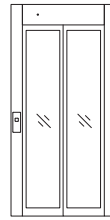
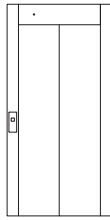
TOMBOL BUKA PINTU
- **Sandaran tangan**
Sandaran tangan yang anggun dan ergonomis dari aluminium berwarna hitam.

* Telepon Safeline MX3 built-in, hands-free

Kontrol dengan layar sentuh mungkin kurang sesuai untuk proyek dengan standard European Accessibility Standard untuk lift EN 81-70. Untuk proyek tersebut disarankan untuk menggunakan tombol mekanik biasa. Silakan menghubungi dealer Cibes terdekat untuk informasi lebih lanjut.

TIPE PINTU

Cibes C1 Pure dilengkapi dengan pintu teleskopik otomatis untuk pendaratan dan kabin. Dengan alasan keselamatan, tersedia penyekat tipis di antara 2 set pintu tersebut, dimana pintu tidak akan dapat tertutup jika terhalang oleh penyekat tersebut.



TIPE PINTU untuk Cibes C1 Pure			
Model pintu	CS0 Pintu Baja	CS1 Pintu Kaca	CSE160 Pintu Tahan Api*
Tipe pintu	Pintu geser teleskopik	Pintu geser teleskopik	Pintu geser teleskopik
Jumlah panel pintu	2	2	2
Bukaan (l x t) mm	900 x 2100	900 x 2100	900 x 2100
Arah bukaan	Menuju ke sisi mesin	Menuju ke sisi mesin	Menuju ke sisi mesin
Penyekat infrared	Standard	Standard	Standard
Ukuran cut out (l x t) mm	1140 x 2300	1140 x 2300	1000 x 2250
Material	Baja	Baja/kaca	Baja
Standard finishing	White RAL 9016	White RAL 9016	White RAL 9016
Optional finishing	Warna RAL atau Premium bebas/stainless steel**	Warna RAL atau Premium bebas	Warna RAL atau Premium bebas
Glass (w x h) mm	N/A	370 x 1950 mm	N/A

*Pintu pendaratan tahan api E160 sesuai standard EN 81-58.

**Austenitic steel, designation EN1.4301/AISI 304, name X5CrNi18-10.



Push button with white, grey or black face plate



RFID tag reader for auto lock



Key lock for auto lock/central lock



Touchscreen call button with integrated level indicator



Level indicator in elegant zinc frame

Code lock for auto lock

Other lock solutions are available. For more information, please contact Cibes.

Touchscreen controls are not suitable for projects required to meet European Accessibility Standard for lifts EN 81-70. For such projects, mechanical push buttons are advised. EN 81-70 also includes other requirements. Please contact your Cibes dealer for more information.

SPESIFIKASI TEKNIS

Cibes C1 Pure	1100x1200 mm	1100x1400 mm	1100x1700 mm
Lokasi	Indoor	Indoor	Indoor
Kapasitas angkut	525 kg	630 kg	630 kg
Jumlah perhentian maks.	6	6	6
Kecepatan maks. (m/s)	0.15 m/s	0.15 m/s	0.15 m/s
Ketinggian pergerakan	15 m	15 m	15 m
Pergerakan minimal single entry	2500 mm	2500 mm	2500 mm
Pergerakan minimal open through	2400 mm*	2400 mm*	2400 mm*
Pengoperasian	Dioperasikan dengan satu sentuhan untuk pendaratan & di dalam kabin	Dioperasikan dengan satu sentuhan untuk pendaratan & di dalam kabin	Dioperasikan dengan satu sentuhan untuk pendaratan & di dalam kabin
Ketinggian di lantai teratas	2500 mm	2500 mm	2500 mm
Kedalaman pit tanpa pijakan	100/120 mm**	100/120 mm**	100/120 mm**
Ruang mesin	Tanpa ruang mesin	Tanpa ruang mesin	Tanpa ruang mesin
Ukuran kabin (p x l x t)	1100 x 1200 x 2130 mm	1100 x 1400 x 2130 mm	1100 x 1700 x 2130 mm
Ukuran cut-out untuk single entry dengan modular shaft	1610 x 1560 mm	1610 x 1740 mm	N/A
Ukuran cut-out untuk open through dengan modular shaft	1610 x 1700 mm	1610 x 1900 mm	N/A
Ukuran cut-out untuk single entry dengan modular shaft	1550 x 1490 mm	1550 x 1690 mm	1550 x 1990 mm
Ukuran cut-out untuk open through dengan modular shaft	1550 x 1660 mm	1550 x 1860 mm	1550 x 2160 mm
Shaft	Modular shaft berbahan baja atau panel kaca / no shaft	Modular shaft berbahan baja atau panel kaca / no shaft	Hanya tersedia pilihan no shaft
Konfigurasi akses	Single entry/open through	Single entry/open through	Single entry/open through
Tipe pintu	Pintu teleskopik	Pintu teleskopik	Pintu teleskopik
Arah bukaan	Menuju ke sisi mesin	Menuju ke sisi mesin	Menuju ke sisi mesin
Lebar bukaan pintu (l x t)	900 x 2100 mm	900 x 2100 mm	900 x 2100 mm
Lampu difuser langit-langit	250 LUX	250 LUX	250 LUX
Lampu LED langit-langit	120 LUX	120 LUX	120 LUX
Peralatan keamanan standard	Tombol alarm, telepon darurat, lampu darurat, batere darurat untuk turun ke lantai terdekat, batere monitoring, perlindungan kelebihan beban, sekat infrared antar pintu.	Tombol alarm, telepon darurat, lampu darurat, batere darurat untuk turun ke lantai terdekat, batere monitoring, perlindungan kelebihan beban, sekat infrared antar pintu.	Tombol alarm, telepon darurat, lampu darurat, batere darurat untuk turun ke lantai terdekat, batere monitoring, perlindungan kelebihan beban, sekat infrared antar pintu.
Peralatan keamanan tambahan (optional)	Lampu perawatan, fire drive, sistem pengunci	Lampu perawatan, fire drive, sistem pengunci	Lampu perawatan, fire drive, sistem pengunci
Sistem drive	Screw-driven dengan pengaman	Screw-driven dengan pengaman	Screw-driven dengan pengaman
Control system	Sistem berbasis micro computer	Sistem berbasis micro computer	Sistem berbasis micro computer
Daya listrik	3x400 V 50-60 Hz 10 A / 3x230 V 50-60 Hz 16 A	3x400 V 50-60 Hz 10 A / 3x230 V 50-60 Hz 16 A	3x400 V 50-60 Hz 10 A / 3x230 V 50-60 Hz 16 A
Rated motor power	4 kW / 3.7 kW***	4 kW / 3.7 kW***	4 kW / 3.7 kW***
Directives	MD 2006/42/06/EC	MD 2006/42/06/EC	MD 2006/42/06/EC
Standards	Applicable parts of EN 81-41, EN 81-20 and EN 81-70	Applicable parts of EN 81-41, EN 81-20 and EN 81-70	Applicable parts of EN 81-41, EN 81-20 and EN 81-70
Dibuat di	Swedia	Swedia	Swedia

*Dengan akses open through, minimal pergerakan dapat dikurangi menjadi 50 mm antara perhentian 2-6.

**120 mm pit jika kabin menggunakan lantai kayu atau keramik (keramik dengan maks ketebalan 20 mm).

***3.7 kW dengan daya 3 x 230 V



Untuk detail produk selengkapnya dan informasi tentang aksesoris yang tersedia hubungi PT. Cibes Lift Indonesia. Informasi yang tertera adalah benar saat dibuat dan dapat diubah sesuai dengan kebijakan dari Cibes Lift Group. Perbedaan warna karena pengaruh resolusi layar dan percetakan mungkin terjadi. (c) Cibes Lift Group AB.

PERSONAL | PROFESSIONAL | PROGRESSIVE

Semua model dan tipe lift dari Cibes dilengkapi dengan CE mark dan telah melalui proses uji coba ekstensif serta uji kualitas sebelum dikirimkan dari pabrik kami di Swedia. Lift Cibes bersertifikasi European Safety Standard Machinery Directive 2006/42/EC dan European Standards EN 81-41 serta EN 81-70. Merk Cibes dimiliki oleh Cibes Lift Group AB (c).

Cibes Cibes Lift
Group AB

indo@cibeslift.com www.cibeslift.co.id